

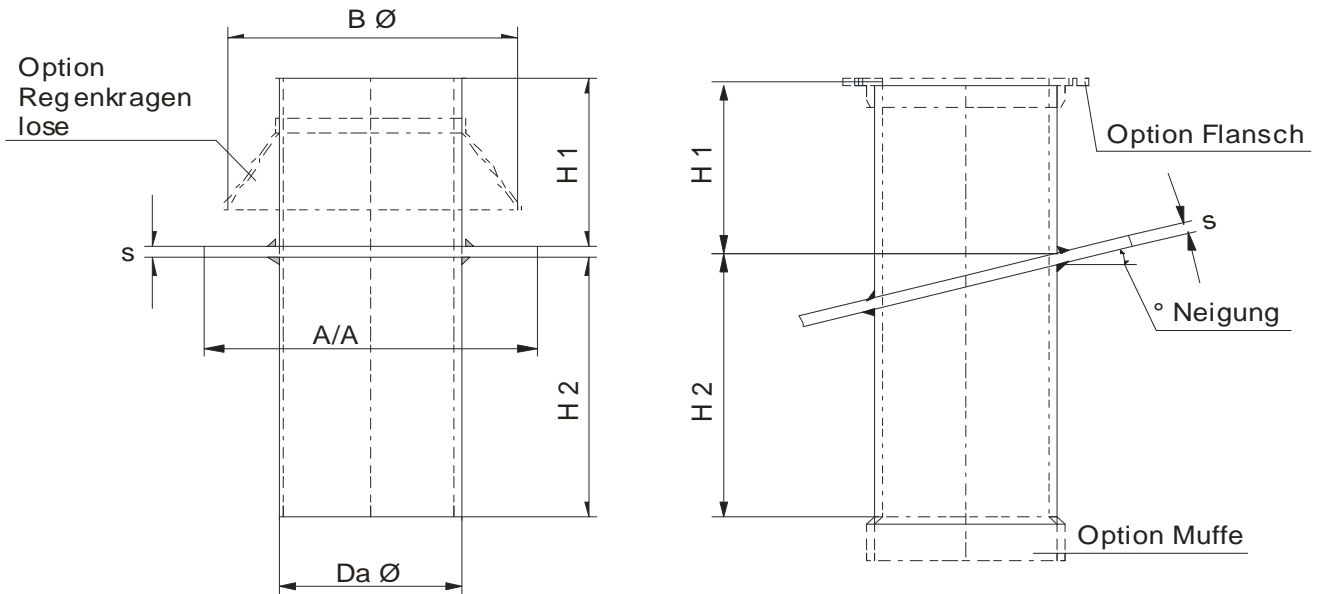


# Dachaufsatz

## 0° - 45° Neigung

Datum: 01.04.2007

Werkstoff: PVC / PPs / PP / PE



Da Ø	s	Neigung 0°			Neigung 1° - 22°			Neigung 23° - 45°			B Ø
		A/A	H1	H2	A/A	H1	H2	A/A	H1	H2	
110	8	350 x 350	250	400	400 x 400	300	430	450 x 450	350	450	200
125	8	350 x 350	250	400	400 x 400	300	430	450 x 450	350	460	250
140	8	350 x 350	250	400	400 x 400	300	435	450 x 450	350	470	250
160	8	400 x 400	250	400	450 x 450	300	440	500 x 500	350	480	315
180	8	400 x 400	250	400	450 x 450	300	445	500 x 500	350	490	315
200	8	400 x 400	250	400	450 x 450	300	450	500 x 500	350	500	315
225	10	450 x 450	250	400	500 x 500	300	455	550 x 550	350	510	400
250	10	450 x 450	250	400	500 x 500	300	460	550 x 550	350	525	450
280	10	500 x 500	250	400	550 x 550	300	470	600 x 600	350	540	500
315	10	500 x 500	250	400	550 x 550	300	480	600 x 600	350	550	500
355	10	550 x 550	250	400	600 x 600	300	490	650 x 650	350	570	500
400	10	600 x 600	250	400	650 x 650	300	500	700 x 700	350	600	500

Ab Da Ø 450 auf Anfrage

Alle Maßangaben in mm

Maß-, und Konstruktionsänderungen vorbehalten!