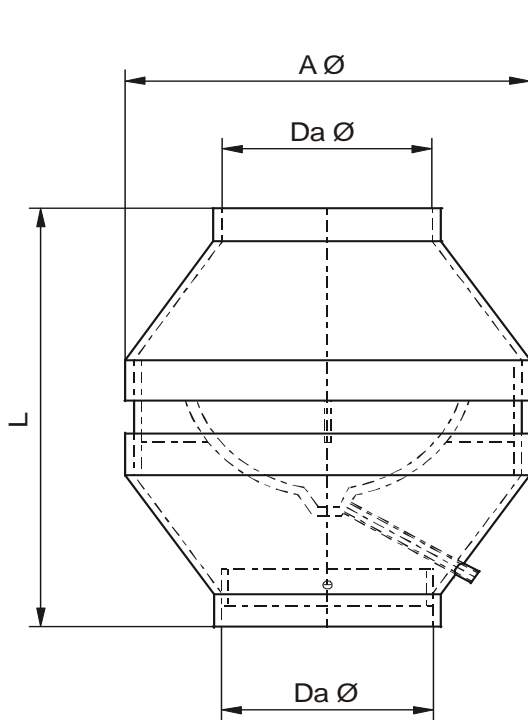
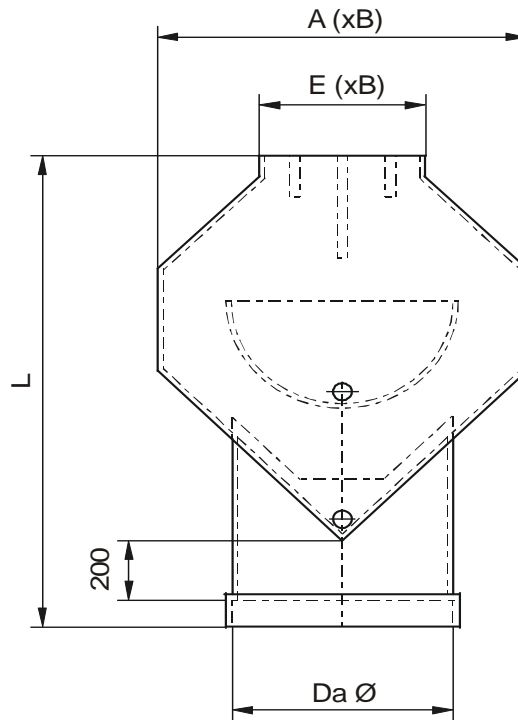


Werkstoff: PVC / PPs / PP / PE



Zeta-Beiwert = 0,8



Zeta-Beiwert = 1,8

runde Ausführung		
Da Ø	A Ø	L
110	206	290
125	256	340
140	256	320
160	321	410
180	321	380
200	361	410
225	408	430
250	458	470
280	508	520
315	508	440

rechteckige Ausführung			
Da Ø	L	A (xB)	E (xB)
355	869	590 x 390	266 x 390
400	992	664 x 440	300 x 440
450	1047	747 x 495	338 x 495
500	1140	830 x 550	375 x 550
560	1235	913 x 605	412 x 605
600	1328	996 x 660	450 x 660
630	1423	1079 x 715	488 x 715
700	1516	1162 x 770	525 x 770
710	1611	1245 x 825	600 x 825
800	1704	1328 x 880	675 x 880

Ab Da Ø 900 auf Anfrage