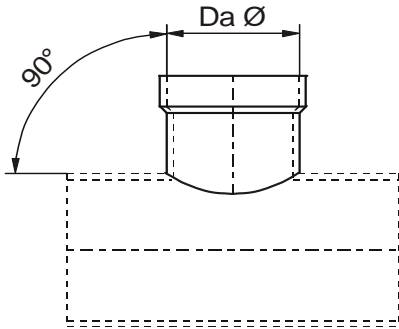
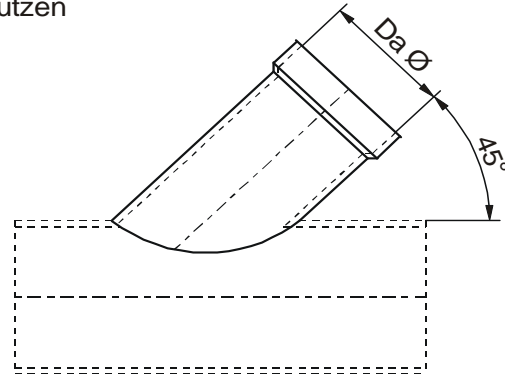


Werkstoff: PVC / PPs / PP / PE

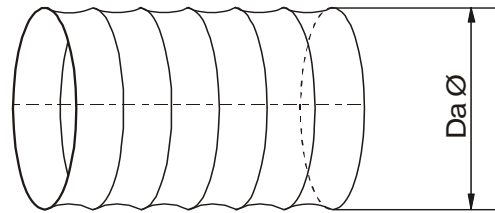
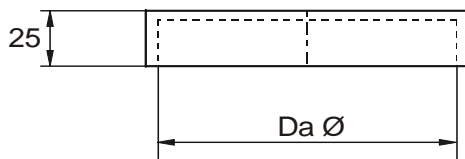
Sattelstutzen, angepasst  
auf Rohr  $\leq$  Sattelstutzen



Endboden



Spiralschlauch flexibel



### Lüftungsrohre aus Plattenmaterial

Da Ø	Standardlänge/m	Wandstärken = s mm					
		5 mm	6 mm	8 mm	10 mm	12 mm	15 mm
450	L = 3 m	5 mm					
500	L = 3 m	5 mm	6 mm				
560	L = 3 m	5 mm	6 mm				
600	L = 3 m	5 mm	6 mm				
630	L = 3 m	5 mm	6 mm				
700	L = 3 m		6 mm	8 mm			
710	L = 3 m		6 mm	8 mm			
800	L = 3 m			8 mm	10 mm		
900	L = 3 m			8 mm	10 mm	12 mm	
1000	L = 3 m				10 mm	12 mm	
1250	L = 3 m					12 mm	15 mm
1400	L = 3 m					12 mm	15 mm

Andere Abmessungen auf Anfrage