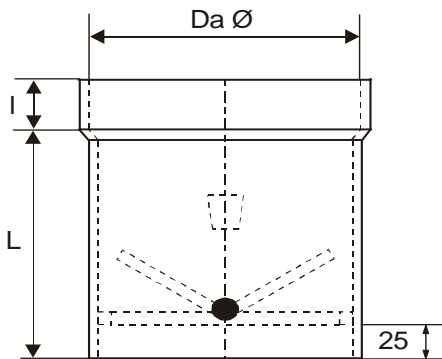


Werkstoff: PVC / PPs / PP / PE

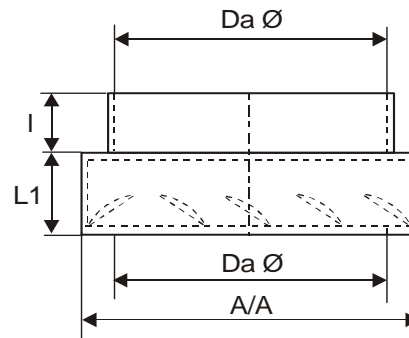
Senkrecht Ausführung

Ausführung 1



Zeta-Beiwert = 1,5

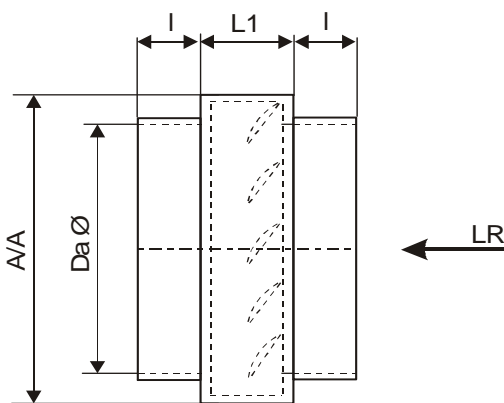
Ausführung 2



Druckverluste von Ausführung 2 und 3 auf Seite T19

Ausführung 3

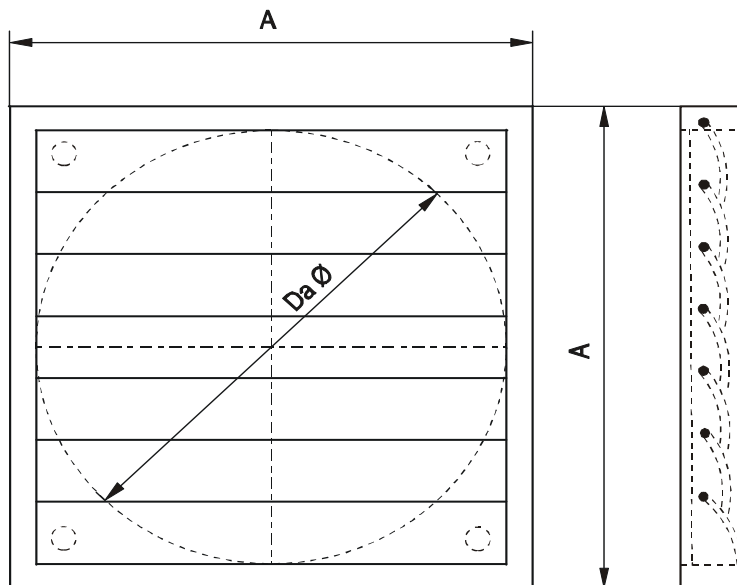
Waagerechte Ausführung



Mit Muffe

Rückschlagklappe				
Da Ø	L	I	A/A	L 1
110	160	40	170	65
125	165	40	170	65
140	170	40	170	70
160	180	40	205	70
180	190	40	205	70
200	200	40	255	70
225	210	40	255	80
250	225	40	305	80
280	240	50	305	90
315	260	50	358	90
355	280	50	408	90
400	300	50	470	120
Lamellen Ausführung 2 und 3 aus PVC				
Luftgeschwindigkeit max. 10 m/sec.				

Werkstoff: PVC grau (RAL 7001)



Lamellen - Verschußklappe
für Außenwand (LVA)

Da Ø	LVA	A / A
110/125	12	160
140/160	15	194
180/200	20	244
225/250	25	294
280/315	30	347
355	35	397
400	40	462
450	45	501
500	50	549
600	65	696

Luftgeschwindigkeit max. 10 m/sec.

Druckverluste Lamellen- Verschußklappen

Ø 110/200	100 m³/h	7-9 Pa
	1100 m³/h	60-70 Pa
Ø 225/315	100 m³/h	5 Pa
	1000 m³/h	18-28 Pa
	2800 m³/h	30-60 Pa
Ø 355/400	100 m³/h	3-5 Pa
	1000 m³/h	10-15 Pa
	4500 m³/h	20-28 Pa

Andere Abmessungen auf Anfrage

Alle Maßangaben in mm

Preise finden Sie auf Seite 19

Maß-, und Konstruktionsänderungen vorbehalten!