



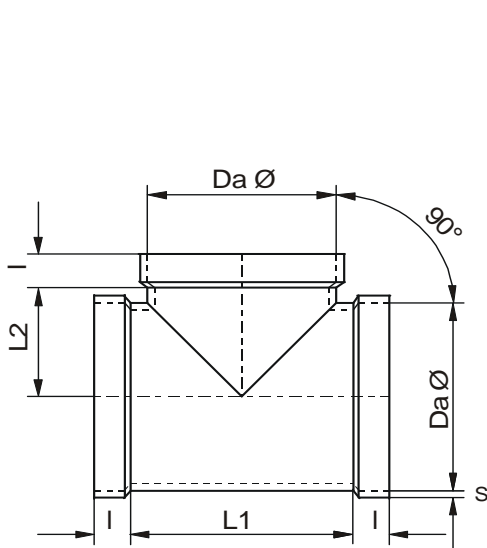
T-Stück mit Muffen

90° oder 45° - Abgang

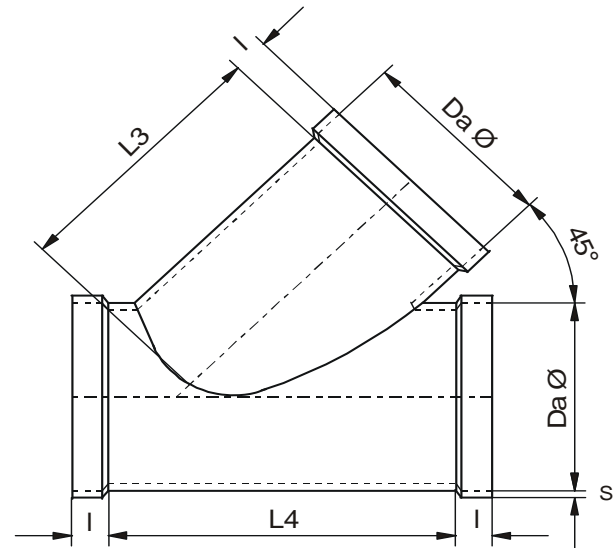
Datum: 01.04.2007

Seite: T 8

Werkstoff: PVC / PPs / PP / PE



Zeta-Beiwert=1,1



Zeta-Beiwert=0,9

Da Ø	Toleranz		I	L1	L2	L3	L4	Wandstärke s	
	PVC	PPs/PP/PE						PVC	PPs/PP/PE
50	+ 0,3	+ 0,7	40	105	52,5	120	165	2,5	3,0
63	+ 0,3	+ 0,7	40	105	52,5	120	165	2,5	3,0
75	+ 0,3	+ 0,7	40	105	52,5	120	165	2,5	3,0
90	+ 0,3	+ 0,9	40	120	60,0	140	190	2,5	3,0
110	+ 0,3	+ 1,0	40	140	70,0	170	235	2,5	3,0
125	+ 0,3	+ 1,2	40	155	77,5	190	255	2,5	3,0
140	+ 0,4	+ 1,3	40	170	85,0	210	280	2,5	3,0
160	+ 0,4	+ 1,5	40	190	95,0	240	325	2,5	3,0
180	+ 0,4	+ 1,7	40	210	105,0	265	355	2,5	3,0
200	+ 0,4	+ 1,8	40	230	115,0	290	380	2,5	3,0
225	+ 0,5	+ 1,9	40	270	127,5	330	440	2,5	3,5
250	+ 0,5	+ 2,0	40	290	140,0	360	475	2,5	3,5
280	+ 0,6	+ 2,2	50	320	165,0	400	515	2,5	4,0
315	+ 0,6	+ 2,4	50	370	172,5	440	565	2,5	5,0
355	+ 0,7	+ 2,7	50	400	192,5	490	620	3,0	5,0
400	+ 0,7	+ 3,0	50	440	215,0	540	685	3,0	6,0
450	+ 0,8	+ 3,5	60	570	285,0	610	770	3,6	5,0
500	+ 0,9	+ 4,0	60	620	310,0	680	880	4,0	5,0
560		+ 4,5	60	680	340,0				6,0
600	+ 1,0	+ 4,5	60	760	380,0	850	1200	5,0	6,0

Ab Da Ø 630 auf Anfrage

Alle Maßangaben in mm

Preise finden Sie auf Seite 7

Maß-, und Konstruktionsänderungen vorbehalten!