

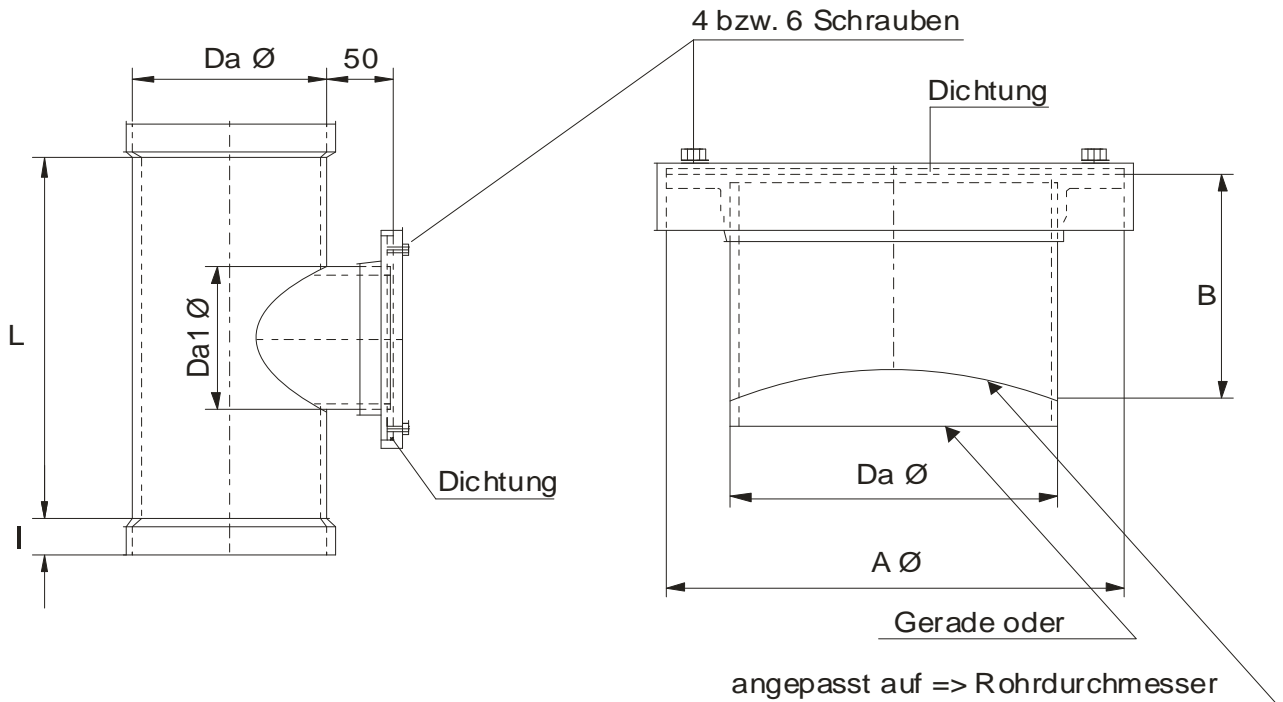


T-Stück 90° mit Reinigungsöffnung

Reinigungsöffnung

Datum: 01.04.2007

Werkstoff: PVC / PPs / PP / PE



T-Stück 90° mit Reinigungsöffnung			
Da Ø	Da 1 Ø	L	I
110	110	210	40
125	110	210	40
140	110	210	40
160	110	210	40
160	160	260	40
180	160	260	40
200	160	260	40
200	200	300	40
225	200	300	40
250	200	300	40
250	250	300	50
280	200	300	50
280	250	300	50
315	250	350	50
355	250	350	50
400	250	350	50

Ab Da Ø 450 auf Anfrage

Reinigungsöffnung		
Da Ø	A Ø	B
110	180	100
125	200	100
140	225	120
160	250	130
180	280	140
200	280	150
225	315	170
250	355	180
280	400	190
315	400	210
355	450	220
400	500	250

Ab Da Ø 450 auf Anfrage

Alle Maßangaben in mm

Maß-, und Konstruktionsänderungen vorbehalten!